



РЕПУБЛИКА СРБИЈА  
МИНИСТАРСТВО ФИНАНСИЈА  
УПРАВА ЗА ТРЕЗОР

# Хранилище данных Oracle

Использование данных для анализа деятельности



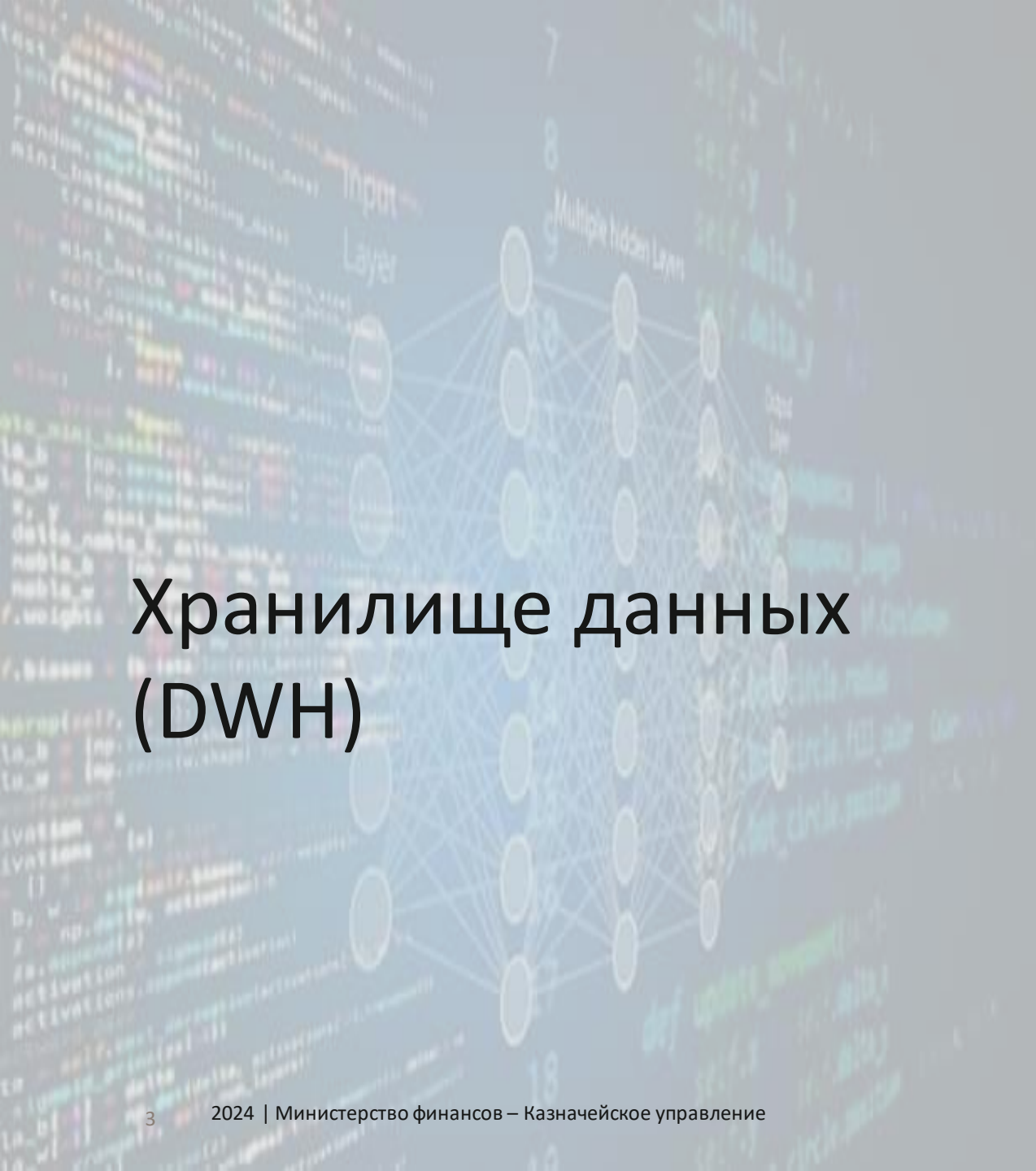
Министерство финансов Республики Сербия  
Казначейское управление

Отдел ИТ



## Содержание презентации

- 1 Хранилище данных Oracle – DWH
- 2 Платформа для бизнес-аналитики Oracle – OBIEE
- 3  Управление основными данными – MDM
- 4 Облачная инфраструктура Oracle – OCI
- 5  Заключение

The background of the left half of the slide features a dark blue gradient with faint, glowing code snippets and a neural network diagram. The code includes terms like 'Layer', 'Multiple Hidden Layer', and 'def update\_weights'. The neural network diagram shows several layers of nodes connected by lines, with labels like 'Input Layer' and 'Multiple Hidden Layer'.

# Хранилище данных (DWH)





## Этапы внедрения DWH

- Все пользователи, имеющие доступ к системе SPIRI, и пользователи других систем Казначейского управления (КУ)
- В 2024 году – 1 040 пользователей (4 190 исполнителей)
- С 01.01.2025 года – более 3 000 пользователей + 3 500 со временем





## Концепция хранилища данных

- Тип системы управления данными для обеспечения и поддержки решения задач бизнес-аналитики
- Назначение – выполнение запросов и анализ
- Данные в хранилище данных
  - Централизация и консолидация больших объемов данных из многих источников
  - Извлечение ценной информации о деятельности для повышения качества принимаемых решений
  - Большой объем исторических данных (FMIS, ISIB...)
  - «Единый источник истины» организации
  - Помощь в принятии решений в будущем
- Преимущества
  - Предметная ориентация  
*Анализ данных о конкретной предметной или функциональной области*
  - Интегрированность  
*Обеспечение совместимости различных типов данных из разных источников*
  - Неизменяемость  
*Стабильные данные с постоянным доступом к необходимым данным*
  - Хронологичность  
*При анализе данных в хранилище рассматриваются изменения во времени*



# Платформа для бизнес-аналитики Oracle (OBIEE)





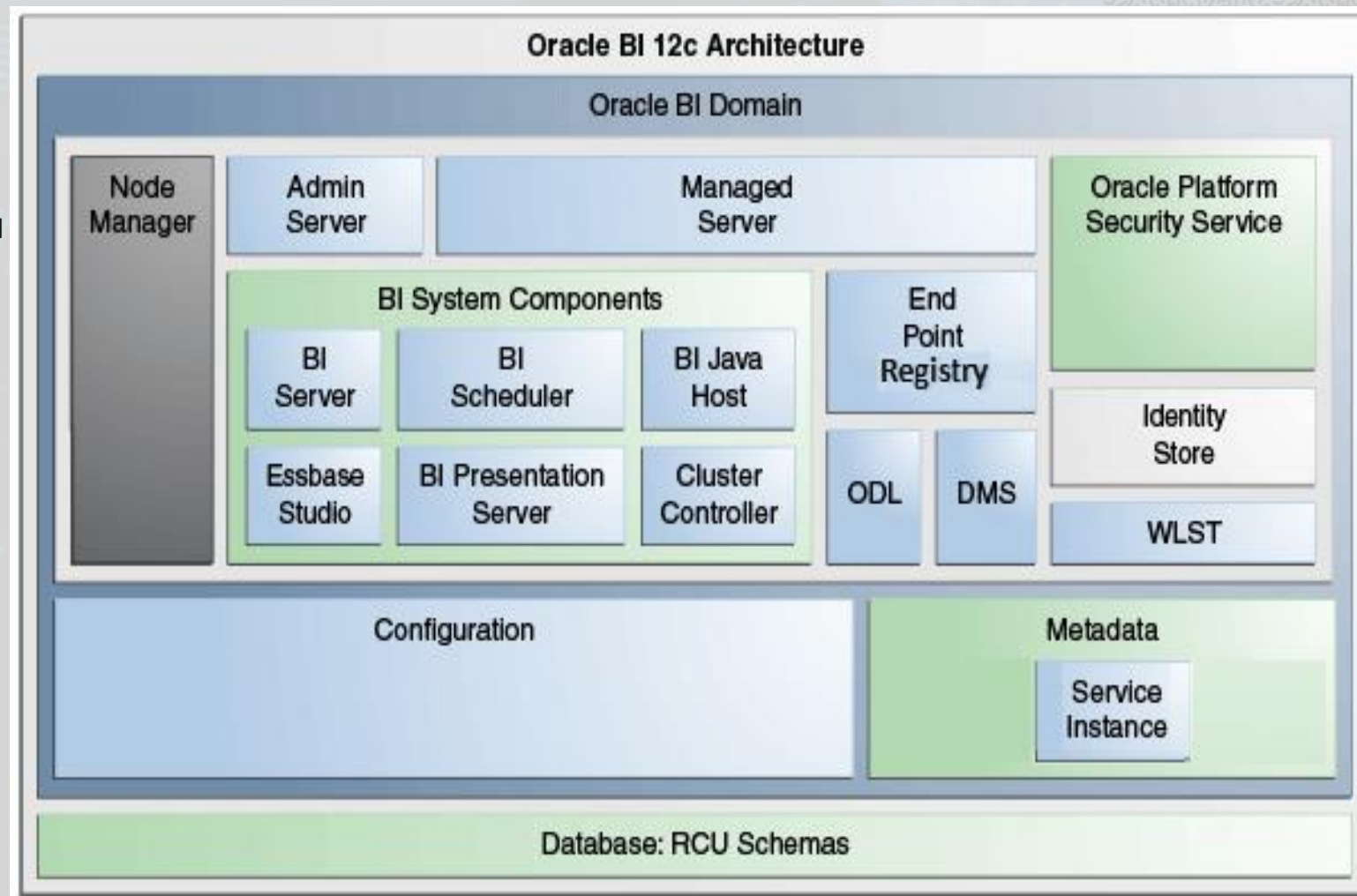
## ОВИЕЕ – обзор

### Базовый компонент: сервер BI

- Хорошо масштабируемый
- Оптимизация параллельной работы
- Легкий доступ к основной деловой информации

### Элементы BI

- Информационные панели
- Специальные запросы
- Статические отчеты
- Графики





## ОВИЕЕ – основные понятия

Три уровня

- Физический уровень
  - Содержит данные в виде, определяемом базовым компонентом DWH.
- Логический уровень (бизнес-модель и сопоставление данных)
  - Промежуточный уровень между физическим уровнем и презентационным уровнем (уровнем отчетов)
- Данные презентационного уровня
  - Данные представлены в форме, используемой в отчетах

Таблицы делятся на два типа:

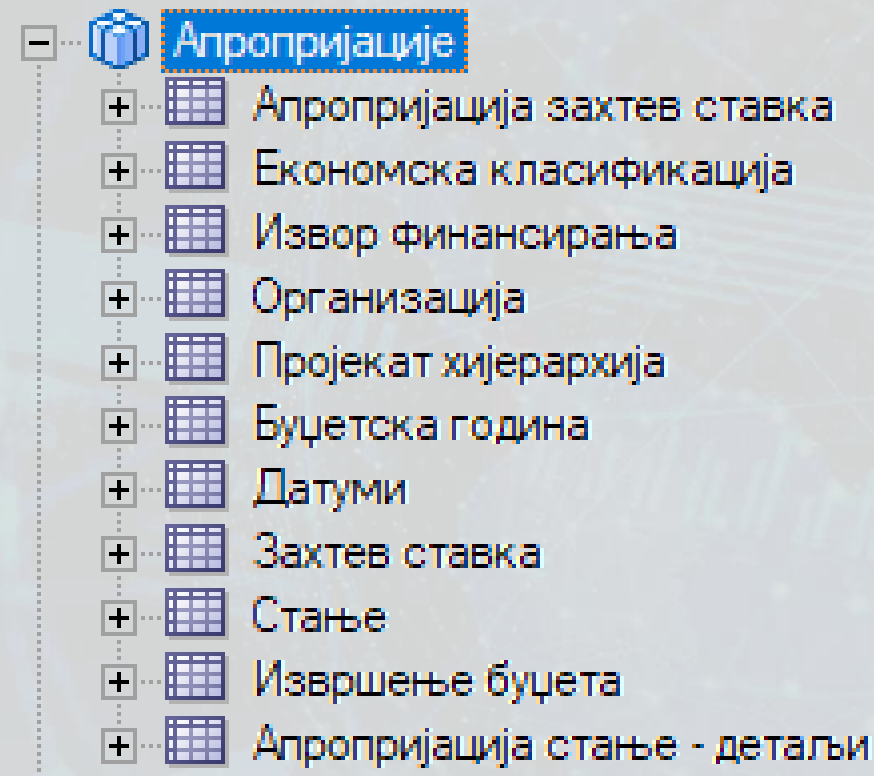
- Таблицы измерений: описательные атрибуты (даты, имена, коды и т. д.)
- Таблицы фактов: суммы, цифры и т. д.





## ОВИЕЕ – презентационный уровень

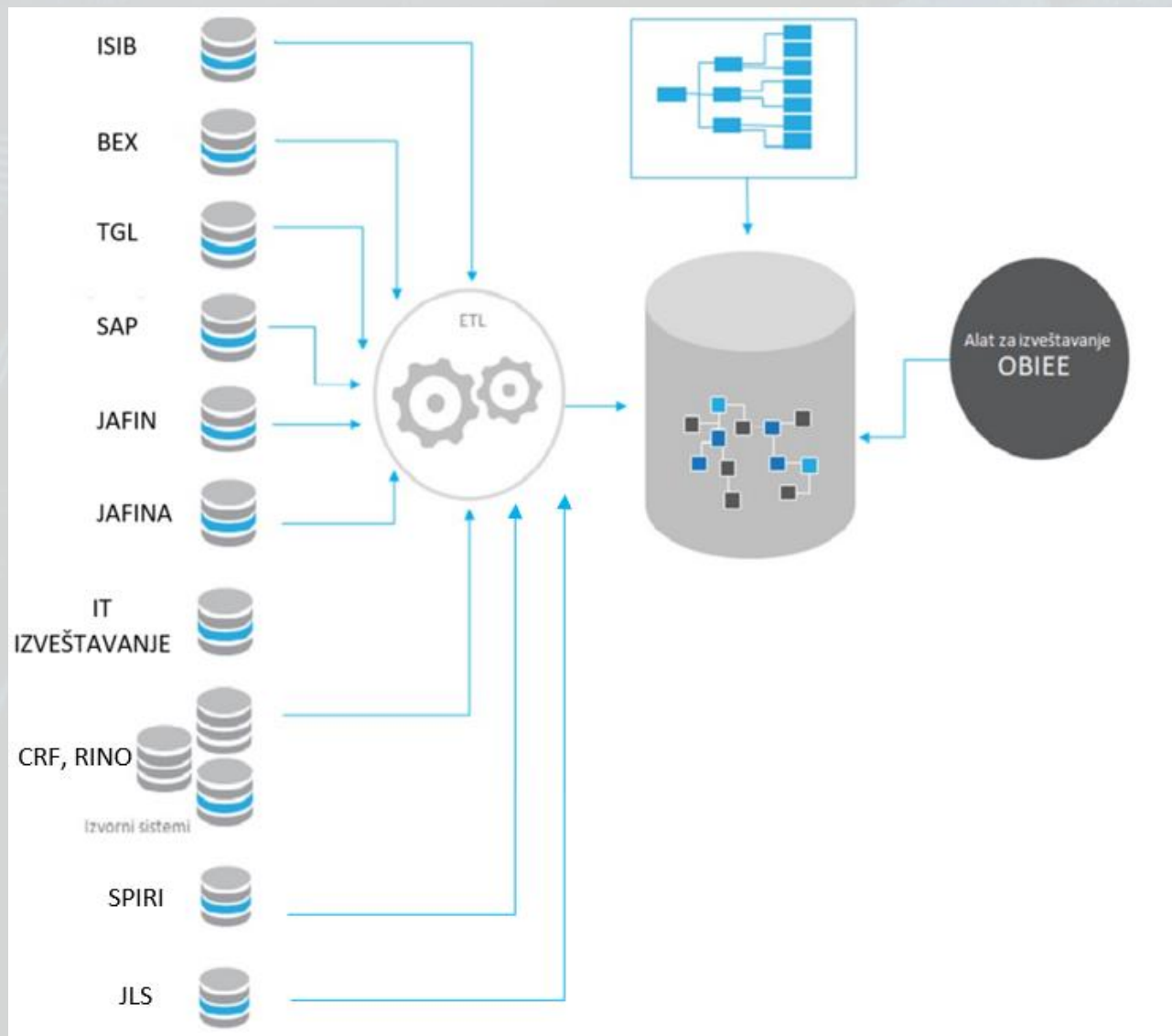
- Предметные области определяются на презентационном уровне
- Одна предметная область соответствует одной таблице фактов
- Структура таблиц соответствует целям построения отчетов
- Пример
  - Физический уровень: "Fakt\_F\_APROPRIJACIJA\_STANJE"
  - Логический уровень: "Fakt – Aprorijacija stanje"
  - Презентационный уровень: "Апропријације"





## ОВИЕЕ – источники

- Многочисленные источники
- Применение различной логики к отчетам
- Отображение всех данных из разных источников в одном отчете
- Объединение различных источников для создания единого отчета





## ОВИЕЕ – информационная панель

- Интерактивный доступ к данным и информации с учетом роли пользователя
- Конечный пользователь работает с отчетами, диаграммами, таблицами, сводными таблицами, графиками и запросами в веб-среде
- Возможность углубленного анализа, изменения отчетов и данных
- Также есть возможность связывания данных из базы данных с различными другими источниками

ORACLE Business Intelligence

Search All [ ] [ ] Advanced Administration Help Корисничко упутство Одјава

Пословно извештавање Почетна Home Catalog Favorites Dashboards New Open Корисник: anja.smic

Пословно извештавање Јафин ИТ извештавање Обрадно-информациони центар Изводи ЈЛС У реалном времену Завршни рачун Управљање информатичким добрима Контролни механизам Filijale ЦРФ и РИНО Порез на добит ММФ

Подаци ажурирани на дан: 03.03.2024

Република Србија  
МИНИСТАРСТВО ФИНАНСИЈА  
УПРАВА ЗА ТРЕЗОР

### Систем извршења буџета

**Апропријације**

- ✓ А-01-01-03 Збирни преглед текућих апропријација
- ✓ А-02-01-03 Детаљан преглед промена апропријација
- ✓ А-03-01-03 Документи са променама апропријација
- ✓ 101 ИСИБ апропријације
- ✓ Расходне апропријације 3. ниво

**Главна књига - припрема**

- ✓ GK-06-08-03 Картица конта по буџетском кориснику и жиро рачуну крајњег корисника

**Извршење буџета**

- ✓ В-1В-001 Извештај извршења буџета по детаљима
- ✓ В-1В-003 Биланс прихода
- ✓ 1В-02-01-03R Извештај о извршењу буџета за кориснике буџета по шифрама извора финансирања и економске класификације
- ✓ 1В-06-01-03 Извештај о извршењу закона о буџету / Извршење буџета по кориснику
- ✓ 1В-09-06-03 Расположива апропријација
- ✓ 1В-13-06-03 Биланс расхода
- ✓ 1В-03-04-01 Извршење на 4-том нивоу по изворима
- ✓ 1В-03-04-02 Извршење на 4-том нивоу са груписањем извора
- ✓ 1В-03-04-01 по статусима

**Главни приходи**

### Главна књига

**Бруто биланс**

- ✓ Бруто биланс

**Збирни извештај**

- ✓ Економска класификација
- ✓ Организација
- ✓ Извор финансирања
- ✓ Функција
- ✓ Програм
- ✓ Пројекат
- ✓ Листа
- ✓ Збирни извештај
- ✓ Збирни извештај - сви елементи

**Извршење буџета**

- ✓ Извршење буџета

**Групни извештај**

- ✓ Групни извештај

**Картица конта**

- ✓ Картица конта



## ОВИЕЕ – отчеты

Предметная область	Эксплуатация	Тестирование	Разработка	Всего
Izvršenje budžeta	31	13	0	44
Glavna knjiga	22	0	0	22
JAFIN	27	48	1	76
IT	16	2	0	18
Obradno-informacioni centar	5	0	0	5
Monitoring	3	0	0	3
Izvodi	6	0	0	6
JLS	15	8	0	23
CRF	25	0	0	25
ISPI	0	2	0	2
Izveštaji u realnom vremenu	10	14	0	24
MMF	0	2	1	3
Upravljanje informatičkim dobrima	0	5	0	5
				256





## ОВИЕЕ – пример отчета «Сумма доступных ассигнований»

Надређени ЈБКЈС: --Изабери вредност--  
Шифра организације: 10523 МФ-УПРАВА ЗА ТРЕЗОР  
Шифра програма: --Изабери вредност--  
Шифра пројекта: 5002 Проширење и технолошко ун:  
Економска шифра: 423000 УСЛУГЕ ПО УГОВОРУ;5120  
Шифра извора финансирања: --Изабери вредност--  
Шифра функције: --Изабери вредност--

Статус плаћања: Плаћен  
\* Буџетска година: 2024  
Период: >= [ ] <= [ ]  
Тип апропријације: --Изабери вредност--  
Опсег шифри економских класификација: Између --Изабери вредност-- - --Изабери вредност--

Примени Ресетуј

Раздел	Глава	Корисник	Иzv. фин.	Фун.	Прог.	Прој.	Ек. кл.	Подизв. фин.	Иницијална апр.	Текућа апр.	Извршено	% извршења	Резервисано	Неостварено/ Распољиво
16 МИНИСТАРСТВО ФИНАНСИЈА	3 УПРАВА ЗА ТРЕЗОР	10523 МФ-УПРАВА ЗА ТРЕЗОР	01	110	2301	5002	423000	00	280.594.000,00	280.594.000,00	60.530.400,00	21,57	0,00	220.063.600,00
							Међузбир за економску ЛЗ: 423000		280.594.000,00	280.594.000,00	60.530.400,00	21,57	0,00	220.063.600,00
							512000	00	96.000.000,00	96.000.000,00	95.959.200,00	99,96	0,00	40.800,00
							Међузбир за економску ЛЗ: 512000		96.000.000,00	96.000.000,00	95.959.200,00	99,96	0,00	40.800,00
							515000	00	499.500.000,00	499.500.000,00	16.488.060,00	3,30	0,00	483.011.940,00
							Међузбир за економску ЛЗ: 515000		499.500.000,00	499.500.000,00	16.488.060,00	3,30	0,00	483.011.940,00
							Међузбир за пројекат: 5002		876.094.000,00	876.094.000,00	172.977.660,00	19,74	0,00	703.116.340,00
							Међузбир за програм: 2301		876.094.000,00	876.094.000,00	172.977.660,00	19,74	0,00	703.116.340,00
							Међузбир за функцију: 110		876.094.000,00	876.094.000,00	172.977.660,00	19,74	0,00	703.116.340,00
							Међузбир за извор: 01		876.094.000,00	876.094.000,00	172.977.660,00	19,74	0,00	703.116.340,00
Укупно за корисника: Расход		876.094.000,00	876.094.000,00	172.977.660,00	19,74	0,00	703.116.340,00							



# ОВИЕЕ – пример отчета "Подробный отчет об учете операций"

## Књижења детаљна

Надр. ЈБКЈС: --Изабери вреднс | ЈБКЈС: 10523 | Функција: --Изабери вреднс | Програм: --Изабери вреднс | Пројекат: 5002 | Ек. Кл.: 512221;512222;5 | Подек.Кл.: --Изабери вреднс | Изв. Фин.: --Изабери вреднс | Подизв.Фин.: --Изабери вреднс | Валута: --Изабери вреднс

Налог Изв.: --Изабери вреднс | Налог Кат.: --Изабери вреднс | Број налога: --Изабери вреднс | Ниво 1: --Изабери вреднс | Ниво 3: --Изабери вреднс | Број трансакције: >= --Изабери вреднс | <= --Изабери вреднс | Број документа: --Изабери вреднс | Опис типа документа: --Изабери вреднс

Датум књижења: >= | <= | Период: >= --Изабери | <= --Изабери | Буџетска година: 2024

Примени | Ресетуј

Дугује Дин | Потражује Дин | Салдо Дин | Дугује ино | Потражује ино | Салдо ино

Примени | Ресетуј

	Дугује Дин	Потражује Дин	Салдо Дин	Дугује ино	Потражује ино	Салдо ино
Укупно	172.977.660,00	0,00	172.977.660,00	0,00	0,00	0,00

Трн	Налог	Ставка	Опис	Налог изв	Налог кат	Датум књижења	ЈБКЈС	Функција	Ек.Кл.	Подек. Кл.	Изв. Фин.	Подизв. Фин.	Програм	Пројекат	Број документа	Опис типа документа	Дугује Дин	Потражује Дин	Дугује ино	Потражује ино
10874443	10574296		404-00-346-8/23-001-009 licence Centrala	1		11.01.2024	10523	110	515192		01	00	2301	5002	4230418	Појединачне преузете обавезе	16.488.060,00	0,00	0,00	0,00
10874444	10574297		404-00-346-8/23-001-009 racunarska oprema Centrala	1		11.01.2024	10523	110	512221		01	00	2301	5002	4230419	Појединачне преузете обавезе	95.959.200,00	0,00	0,00	0,00
10878697	10578550		404-00-346-8/23-001-009 izrada softvera Centrala	1		11.01.2024	10523	110	423211		01	00	2301	5002	4230420	Појединачне преузете обавезе	47.498.400,00	0,00	0,00	0,00
11613841	11293181		404-00-70-8/23-001-009 odrzavanje sistema za 23.12.2023.-22.01.2024. Centrala	1		06.02.2024	10523	110	423212		01	00	2301	5002	4464414	Појединачне преузете обавезе	4.344.000,00	0,00	0,00	0,00
12565184	12205935		404-00-70-8/23-001-009 odrzavanje sistema za 23.01.-22.02.2024. Centrala	1		11.03.2024	10523	110	423212		01	00	2301	5002	4784986	Појединачне преузете обавезе	4.344.000,00	0,00	0,00	0,00
13669322	13270875		404-00-70-8/23-001-009 Usluge odrzavanja softvera 22.03.2024. Centrala	1		09.04.2024	10523	110	423212		01	00	2301	5002	5179191	Појединачне преузете обавезе	4.344.000,00	0,00	0,00	0,00



## ОВИЕЕ – гибкая настройка

- Инструмент Oracle BI Publisher
  - Создание высококачественных отчетов в различных форматах, которые можно отправлять пользователям, клиентам, деловым партнерам и т. д.

### Отчет, созданный без использования инструмента BI Publisher

Република Србија МИНИСТАРСТВО ФИНАНСИЈА УПРАВА ЗА ТРЕЗОР	
Сектор за јавна плаћања и фискалну статистику	
Датум, 11.04.2024. година	
<b>ИЗВЕШТАЈ</b>	
<b>О РЕФАКЦИЈИ АКЦИЗЕ НА ДЕРИВАТЕ НАФТЕ</b>	
износи у 000 динара	
ФА	РС
	840-717118843-03 Акциза на гасна уља
1) На дан 31.03.2024	0
2) Седмично 25.03.2024 - 31.03.2024	0
3) Месец 03.2024.	0
4) Кумулатив од 01.01.2024	0

Извор: МФ Управа за трезор

### Отчет, созданный с помощью инструмента BI Publisher

РЕПУБЛИКА СРБИЈА МИНИСТАРСТВО ФИНАНСИЈА УПРАВА ЗА ТРЕЗОР					
Сектор за јавна плаћања и фискалну статистику					
Датум, 11.04.2024. година					
<b>ИЗВЕШТАЈ</b>					
<b>О РЕФАКЦИЈИ АКЦИЗЕ НА ДЕРИВАТЕ НАФТЕ</b>					
Број евид. рачуна	840-30270845-60		840-30271845-67		
Врста рефакције	АА - Рефакција акцизе на деривате нафте из члана 9. став 1. тачка 3) Закона о акцизама, која се као моторно гориво користе за транспортне сврхе	АВ - Рефакција акцизе на деривате нафте из члана 9. став 1. тачка 5) Закона о акцизама, која се као моторно гориво користе за транспортне сврхе	АС - Рефакција акцизе на биогорива из члана 9. став 1. тачка 7) Закона о акцизама, која се као моторно гориво користе за транспортне сврхе	ВА - Рефакција акцизе на деривате нафте из члана 9. став 1. тачка 3) Закона о акцизама, која се користе за загревање пословног, односно стамбеног простора	ВВ - Рефакција акцизе на деривате нафте из члана 9. став 1. тачка 5) Закона о акцизама, која се користе за загревање пословног, односно стамбеног простора
Уплатни рачун	840-717118843-03 Акциза на гасна уља	840-717115843-79 Акциза на течни нафтни гас за погон моторних возила	840-717151843-40 Акциза на биогорива и биотечности произведене у земљи	840-717118843-03 Акциза на гасна уља	840-717115843-79 Акциза на течни нафтни гас за погон моторних возила
1) На дан 31.03.2024.	0	0	0	0	0
2) Седмично 25.03.31.03.2024.	0	0	0	0	0





## ОВИЕЕ – гибкая настройка

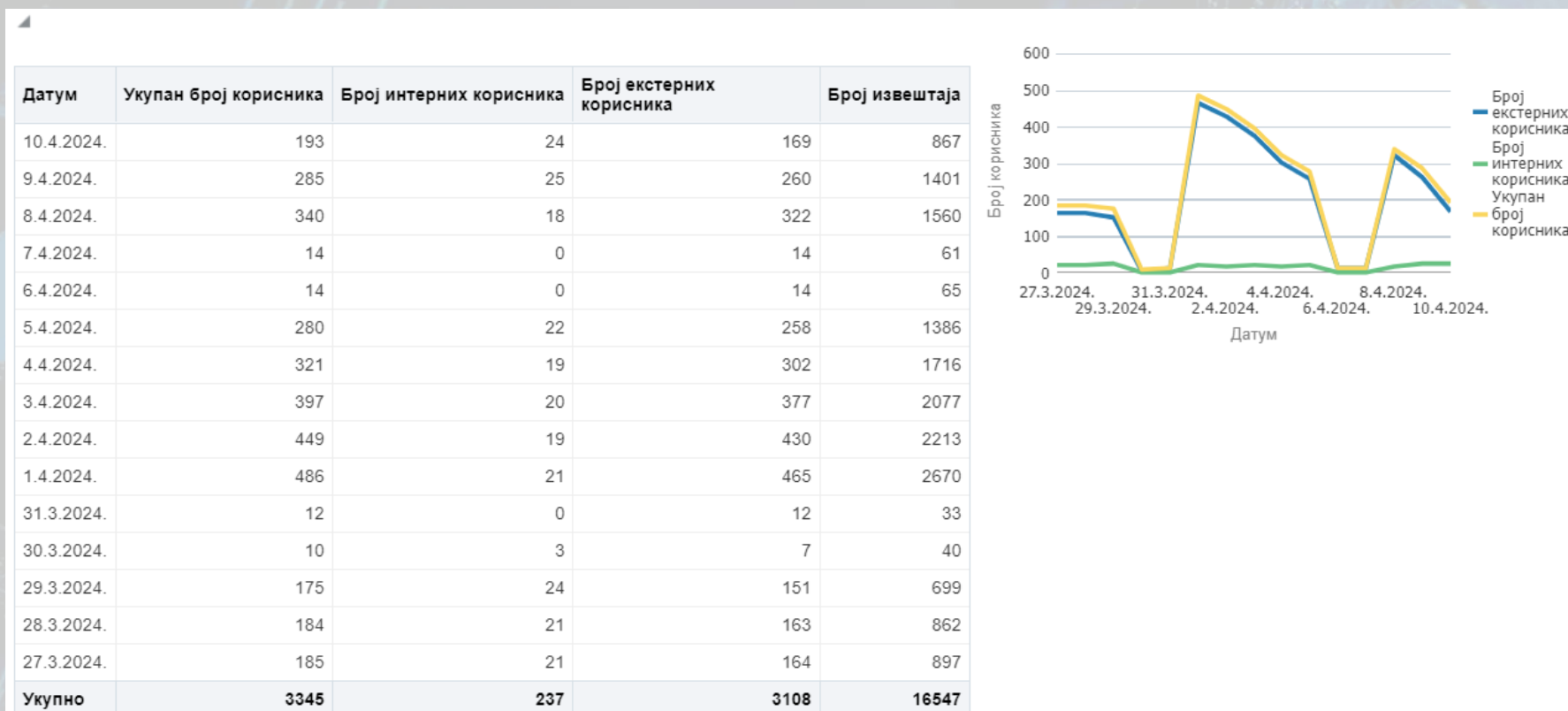
- Функция обратной записи
  - Команда Insert выполняется, когда запись еще не существует и пользователь вводит в таблицу новые данные
  - Команда Update выполняется, когда пользователь изменяет существующие данные

Датум	Дан	Број налога	Време обраде у ПУ (min)	ЕРИР број налога
01.04.2024.	понедељак	<input type="text" value="72.616"/>	<input type="text" value="52"/>	<input type="text" value="352"/>
02.04.2024.	уторак	<input type="text" value="51.300"/>	<input type="text" value="36"/>	<input type="text" value="358"/>
03.04.2024.	среда	<input type="text" value="29.080"/>	<input type="text" value="37"/>	<input type="text" value="452"/>
04.04.2024.	четвртак	<input type="text" value="27.878"/>	<input type="text" value="37"/>	<input type="text" value="304"/>
05.04.2024.	петак	<input type="text" value="72.707"/>	<input type="text" value="50"/>	<input type="text" value="406"/>
06.04.2024.	субота	<input type="text" value="769"/>	<input type="text" value="29"/>	<input type="text" value="166"/>
07.04.2024.	недеља	<input type="text" value="502"/>	<input type="text" value="31"/>	<input type="text" value="0"/>
08.04.2024.	понедељак	<input type="text" value="29.039"/>	<input type="text" value="38"/>	<input type="text" value="222"/>
09.04.2024.	уторак	<input type="text" value="44.523"/>	<input type="text" value="37"/>	<input type="text" value="365"/>
10.04.2024.	среда	<input type="text" value="0"/>	<input type="text" value="0"/>	<input type="text" value="0"/>



## ОВИЕЕ – гибкая настройка

- Отслеживание использования
  - Позволяет пользователям отслеживать все отчеты, находящиеся в процессе формирования, и сделанные к базе данных запросы





## ОВІЕЕ – гибкая настройка

- Отчетность в режиме реального времени
  - Данные в реальном времени с минимальным временем задержки
  - Пример:

Време	Износ (РСД)
00:00	xxx.xxx.xxx,xx
00:15	xxx.xxx.xxx,xx
00:30	xxx.xxx.xxx,xx
00:45	xxx.xxx.xxx,xx
01:00	xxx.xxx.xxx,xx
01:15	xxx.xxx.xxx,xx
01:30	xxx.xxx.xxx,xx
01:45	xxx.xxx.xxx,xx
02:00	xxx.xxx.xxx,xx
02:15	xxx.xxx.xxx,xx
02:30	xxx.xxx.xxx,xx
02:45	xxx.xxx.xxx,xx
03:00	xxx.xxx.xxx,xx



## ОВИЕЕ – работа пользователя с инструментами бизнес-аналитики

- Интуитивно понятный инструмент, позволяющий пользователям легко осуществлять следующие операции:
  - Изменять форму отчетов (добавление новых столбцов, сумм и т. д.)
  - Добавлять новые представления (диаграммы, сводные таблицы и т. д.)
  - Создавать новые отчеты

SB GFSM

Criteria Results Prompts Advanced

**Subject Areas**

**Result Columns**  
Result columns are those columns that will be returned when an analysis combines more than one criteria.  
Numbers of columns and their data types must be consistent across all criteria and Result Columns. Adding a result column therefore requires that you add a column of the same type to each of the combined criteria.

**Catalog**

List All

- My Folders
- Shared Folders

**Views**

Title

**Compound Layout**

Pivot Table

GFS code	GFS name					
1	Total revenue					
11	Tax revenue					
111	Income tax					
1111	Personal income tax					
1111A	Wage tax					
1111R	Other					
1112	Corporate income tax					
1113	Other taxes on income, p					
113	Property tax					
114	Taxes on goods and servic					
1141	VAT					
11411A	Domestic					
11411B	Import					
1142	Excises					
1142A	Oil					
1142B	Tobacco					
1142C	Alcohol					

Best Visualization

Recommended Visualization for

Title

Table

Pivot Table

Performance Tile

Treemap

Heat Matrix

Trellis

Graph

Gauge

Funnel

Filters

Selection Steps

Other Views

Amount

	2024				YTD	YTD
	March	January	February	March		
2023	482.622,7	172.783,7	158.327,9	-461.281,5	482.622,7	-130.169,9
March	440.563,7	155.632,3	145.445,4	-407.808,4	440.563,7	-106.730,7
January	73.948,1	20.791,5	25.178,0	-65.554,6	73.948,1	-19.585,1
February	25.008,2	7.165,5	9.203,4	-23.168,3	25.008,2	-6.799,4
March						0,0
Recommended Subtype						0,0
Vertical						-12.647,7
Horizontal						-137,9
Stacked Vertical						0,0
Stacked Horizontal						-80.971,3
100% Stacked Vertical						-56.644,2
100% Stacked Horizontal						-51.298,2
Scatter	38.846,3	-101.803,4	105.295,1			-19.807,6
Bubble	19.895,1	-50.343,0	52.851,9			-13.523,8
Radar	14.001,5	-37.349,3	37.570,2			-2.136,0
Waterfall	1.053,8	-3.278,4	3.513,9			-1.006,6

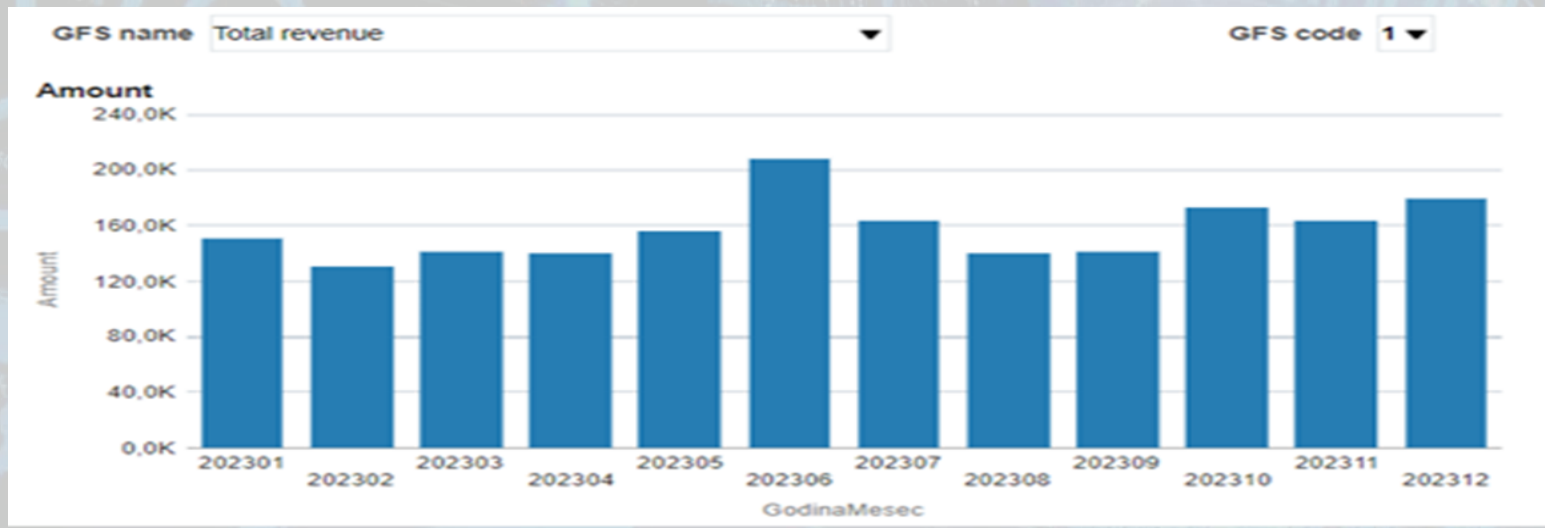
Add to Briefing Book




\*amount in millions Serbian dinar

GFS code	GFS name	Редослед	Amount												YTD
			2023												
			January	February	March	April	May	June	July	August	September	October	November	December	
1	Total revenue	10	149.840,9	130.169,9	141.052,4	139.400,8	155.822,5	207.415,2	162.682,3	140.079,8	140.952,7	172.647,6	163.399,5	178.470,0	1.881.933,6
11	Tax revenue	20	140.344,4	106.730,7	130.058,8	129.908,6	144.914,8	194.612,6	151.205,4	123.166,1	131.698,5	158.798,5	146.375,6	150.459,4	1.708.273,5
111	Income tax	30	16.814,0	19.585,1	24.723,4	25.402,3	36.268,2	83.158,8	25.286,8	20.846,0	23.504,9	21.758,3	22.284,3	29.819,5	349.451,7
1111	Personal income tax	40	6.185,2	6.799,4	7.857,1	9.032,7	20.396,4	9.722,0	7.578,9	8.091,7	7.609,5	7.908,0	8.167,5	11.702,0	111.050,3
1111A	Wage tax	50	0,0	0,0	0,0	0,0	0,0	0,0	0,0	0,0	0,0	0,0		0,0	
1111R	Other	60	0,0	0,0	0,0	0,0	0,0	0,0	0,0	0,0	0,0	0,0		0,0	
1112	Corporate income tax	70	10.504,0	12.647,7	16.685,5	16.193,1	15.636,8	73.230,8	17.485,7	12.595,3	15.740,5	13.657,9	13.917,7	17.746,7	236.041,6
1113	Other taxes on income, profits, and capital gains	80	124,9	137,9	180,9	176,6	235,1	206,0	222,2	159,0	154,9	192,4	199,1	370,9	2.359,8
113	Property tax	90	0,0	0,0	0,0	0,0	0,0	0,0	0,0	0,0	0,0	0,0		0,0	
114	Taxes on goods and services	100	117.874,4	80.971,3	97.626,5	98.340,5	101.907,6	104.735,9	119.420,0	95.640,2	101.195,5	129.509,3	117.009,7	113.180,3	1.277.411,1
1141	VAT	110	68.546,8	56.644,2	71.254,7	66.290,2	67.933,1	63.242,8	69.398,6	65.737,8	65.854,2	84.554,6	79.585,6	78.808,1	837.850,8
11411A	Domestic	120	23.245,5	5.346,0	7.802,5	14.363,9	8.490,3	3.809,9	15.977,6	12.528,7	12.217,8	24.002,5	18.097,8	16.607,8	162.490,2
11411B	Import	130	45.301,4	51.298,2	63.452,3	51.926,3	59.442,8	59.432,9	53.421,0	53.209,2	53.636,5	60.552,1	61.487,8	62.200,3	675.360,6
1142	Excises	140	45.085,3	19.807,6	19.865,7	27.225,7	29.059,1	36.346,0	44.951,1	25.281,1	28.996,2	39.476,0	32.238,1	28.252,8	376.584,7
1142A	Oil	150	15.022,5	13.523,8	13.199,7	15.671,8	14.957,3	16.311,3	17.794,0	18.372,3	17.970,0	16.536,3	18.564,1	18.196,4	196.119,4
1142B	Tobacco	160	25.643,2	2.136,0	2.465,3	7.351,3	9.294,6	15.429,0	22.593,8	2.353,7	6.584,8	17.892,1	9.063,1	5.751,4	126.558,1
1142C	Alcohol	170	985,8	1.006,6	933,1	1.263,9	1.218,5	1.390,5	1.389,3	1.354,0	1.389,1	1.317,8	1.324,6	1.270,6	14.843,7

Analyze - Edit - Освежи - Штампај - Извези





# Управление основными данными (MDM)



## MDM – введение

- Управление основными данными (MDM) — это процесс, позволяющий создать уникальный набор данных по клиентам, продуктам, поставщикам и другим бизнес-сущностям из различных ИТ-систем
- MDM помогает повысить качество данных, обеспечивая точность и согласованность идентификаторов и других ключевых атрибутов этих сущностей в масштабах всей организации
- Данные внутри организации описывают контекст, в котором ведется деятельность и принимаются решения
- Данные могут относиться к следующим сущностям:
  - Пользователи, сотрудники
  - Системы
  - Иерархия, классификация
  - Финансовая структура, счета
  - Документы, договоры, лицензии, регламенты.



# MDM – введение

## Процессы

- Очистка данных
  - Процесс обнаружения и исправления (или удаления) поврежденных или неправильных записей из набора записей, таблицы или базы данных
- Управление данными
  - Совокупность процессов, ролей, политик, стандартов и показателей, обеспечивающих эффективное и результативное использование информации и помогающих организации достигать своих целей
- Интеграция данных
  - Процесс объединения данных из разных источников в единое уникальное представление
- Качество данных
  - Оценка состояния данных по таким критериям, как точность, полнота, согласованность, надежность и актуальность





## MDM – резултати

### Выявленные проблемы

- Встречаются нестандартные символы; непоследовательность в использовании пробелов в именах и адресах
- Относительно небольшое количество отсутствующих значений для определенных атрибутов (например, PIB, дата открытия)

Šifarnik	▼ Kvalitet JAFIN	▼ Kvalitet SPIRI	▼	
Šifarnik šifara plaćanja		5		5
Šifarnik banaka		4		3,5
Šifarnik valuta		5		5
Šifarnik država				5
Šifarnik gradova i opština		3		
Šifarnik ekonomske klasifikacije za budžetski sistem		4		3
Šifarnik funkcionalne klasifikacije za budžetski sistem		4		4
Šifarnik izvora finansiranja		3		3,5
Registar korisnika računa koji sadrži spisak svih korisnika javnih sredstava kao i spisak korisnika koji imaju račune u UT a ne pripadaju javnom sektoru		3		3
<b>Registar računa korisnika</b>				<b>3</b>
Šifarnik organizacionih jedinica Uprave za trezor		4,5		
Spisak fizičkih lica ovlašćenih za rad u sistemu		4		



## MDM – пример резултатов управления основными данными

- Номера телефонов в разных форматах
- Информация о том, что номер телефона неизвестен, записана в разных форматах («нет», --, «отсутствует»)

Job: Profile\_TREZOR\_MDA.ARH\_JAFIN\_TREGISTARBK

Pattern	Length	Count	%
0		23736	36.9%
NNNpNNNpNNN	11	7313	11.4%
p	1	6336	9.8%
NNNpNNNNNNNN	11	3648	5.7%
NNNpNNNNNNN	10	3220	5.0%
NNNNNNNNNN	9	2465	3.8%
NNNpNNNNpNNN	12	2222	3.5%
NNNNNNNNNN	10	1928	3.0%
NNN_NNNNNN	10	1293	2.0%
NNN_NNN_NNN	11	1289	2.0%
NNN_NNNNpNNN	12	895	1.4%
NNN_NNNNNNN	11	839	1.3%
aaaa	4	664	1.0%
NNNNNNNN	7	603	0.9%
NNNpNNNpNNNN	12	585	0.9%
aaaaaa_aaaa_aaaaaa	19	575	0.9%

TELEFON
nema
nema
nema
nema
nema

TELEFON
izjava nema telefon
izjava nema telefon
izjava nema telefon
izjava nema telefon
izjava nema telefon

TELEFON
031/3832191
062/8905011
064/1421389

TELEFON
-
-
-

TELEFON
016/218-182
016/213-550
021/898-524


- Автоматическая стандартизация телефонных номеров
- Перенос информации об отсутствии номера телефона в отдельный атрибут

Job: Profile\_JAFIN\_TREGISTARBK\_NEW2

Pattern	Length	Count	%
0		36139	56.1%
pNNNpNpNNNNNNNN	15	16411	25.5%
pNNNpNpNNNNNNNNN	16	11526	17.9%
pNNNpNpNNNNNNNN	14	253	0.4%
pNNNpNpNNNNNNNNNN	17	56	<0.1%

Standardizirani_telefon
+381(0)18809020
+381(0)18809020
+381(0)15411171



# Облачная инфраструктура Oracle



## Облачная инфраструктура Oracle – охват

### Требования к системной архитектуре

- Критические операции, выполняемые системой хранилища данных (DWH), и любые связанные с ними требования к производительности или соглашения об уровне обслуживания (SLA)
- Требования к доступности системы хранилища данных
- Запросы о предоставлении доступа к информации
- Требования безопасности
- Аудиторские требования

### Требования к технической архитектуре

- Услуги
- Приложения
- Интеграция
- Связи с другими системами/проектами
- Различные текущие проекты в рамках Казначейского управления



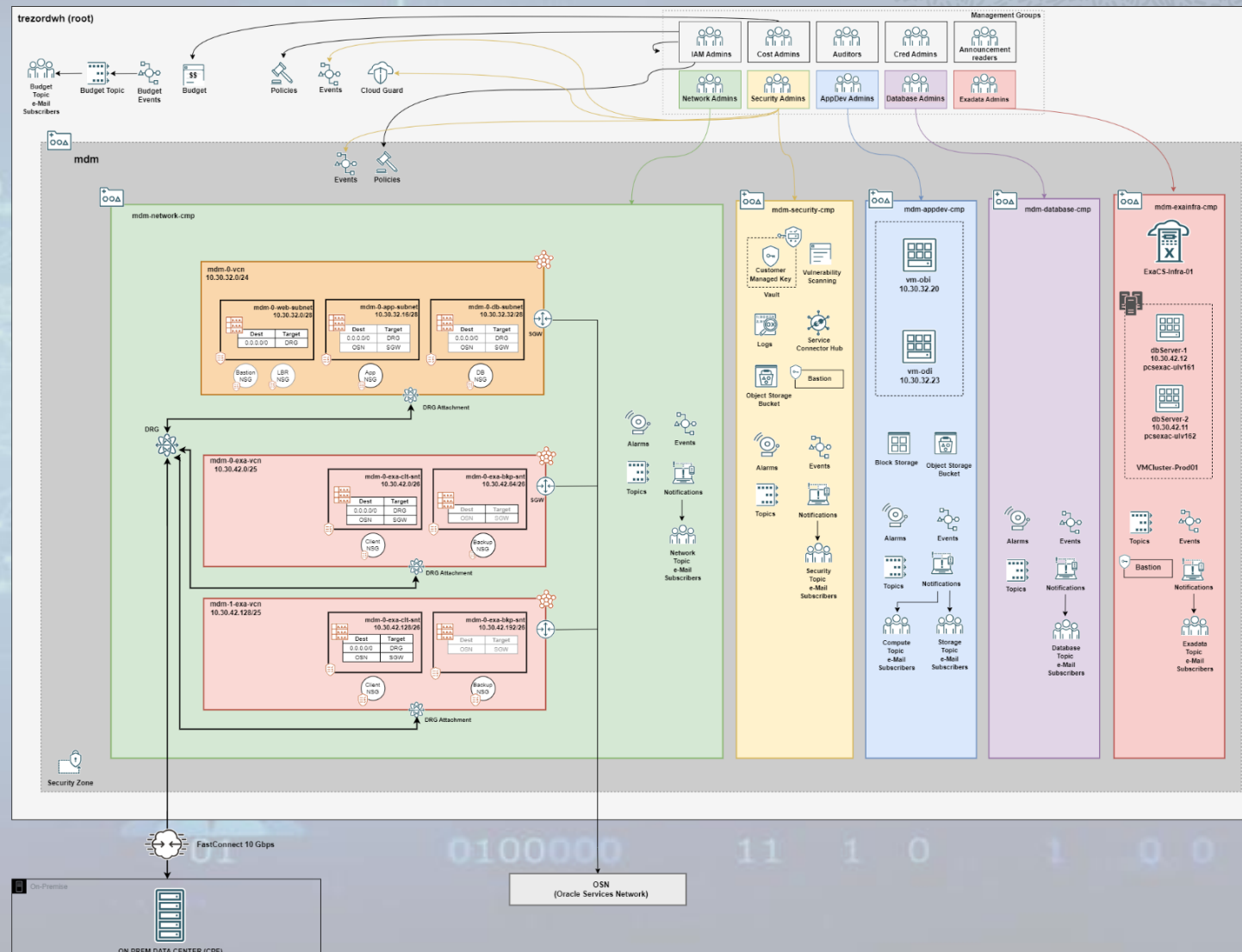
# Облачная инфраструктура Oracle – безопасная изолированная среда

## Доступ

- Веб-браузер
- MFA (многофакторная аутентификация)
- OCI Tenancy Cloud Guard – система управления безопасностью в среде пользователя облачной инфраструктуры Oracle

## Изолированная среда с относящимися к ней элементами инфраструктуры

- Разделы
- Подразделы
- Сети (VCN, виртуальные облачные сети)
- Соответствующие подсети с назначенными диапазонами адресов CIDR





# Облачная инфраструктура Oracle – миграция в облако

## I. Миграция баз данных

- Три базы данных на платформе ExaData
- Различные этапы (анализ, подготовка, дублирование баз данных, процедуры после клонирования, прозрачное шифрование данных – TDE)

## II. Подключение локальной интеграционной системы Oracle Data Integrator (ODI) к облачной базе данных

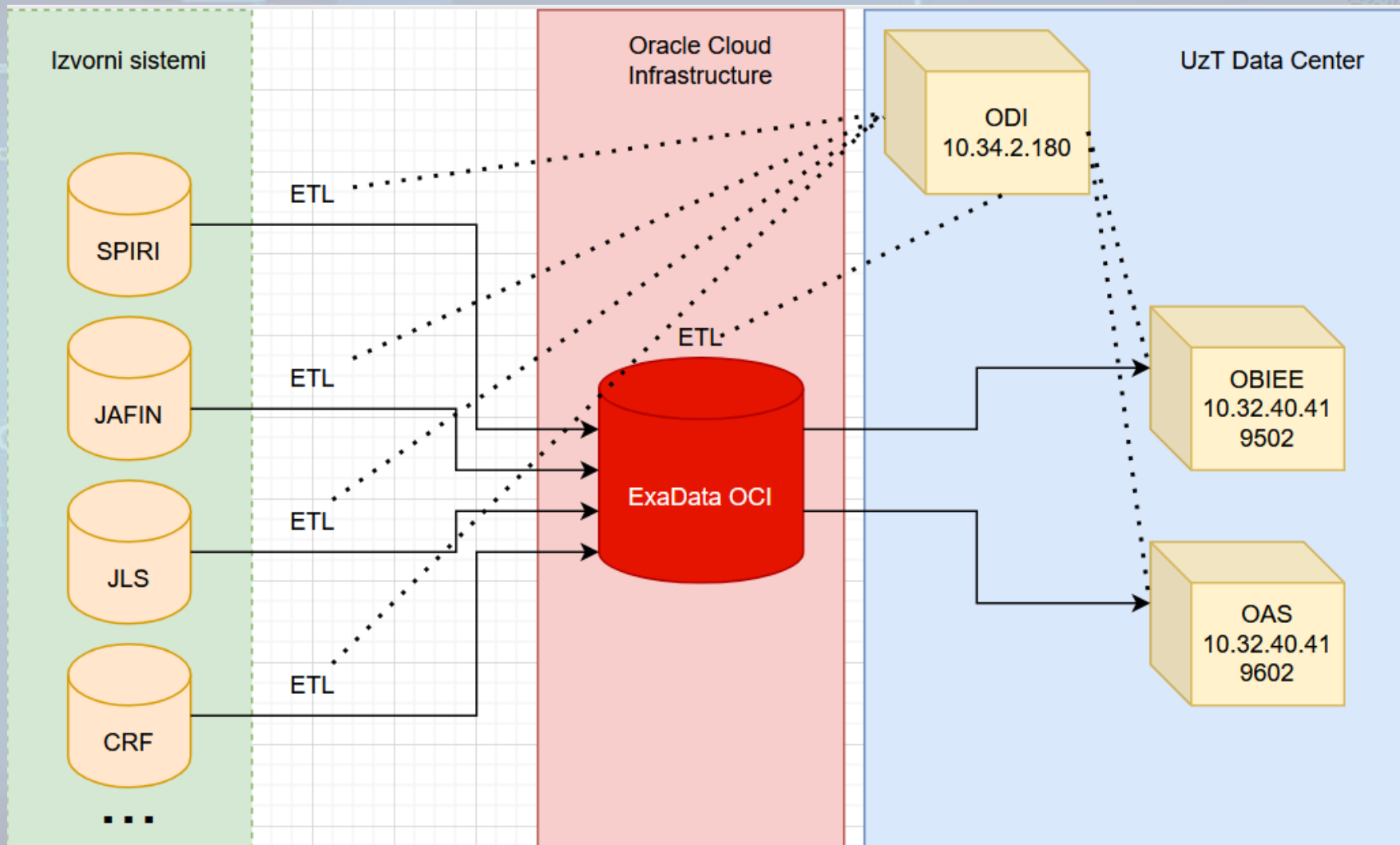
- Установка инструментов системы Oracle Data Integrator на новый сервер
- Модификация связей и подключение нового инструмента ODI Studio к облачной базе данных
- Тестирование новой конфигурации с точки зрения производительности ETL-процесса (извлечение-преобразование-загрузка данных)

## III. Архитектура миграции существующих баз данных на новую платформу

- Создание новой виртуальной машины, которая используется в качестве сервера приложений
- Установка всех необходимых компонентов для работы системы OBIEE

## IV. Миграция Oracle OBIEE на Oracle Analytics Server

# Облачная инфраструктура Oracle – миграция в облако





## Заклучение

- Консолидиранна платформа – вся отчетност в едно место
- Оптимизација под бизнис-требования
- Единствен «источник истини»
- Различни можности
  - Разширување на постојатите извори на податоци
  - Додавање на нови извори на податоци
  - Создавање на нови извештаи
  - Создавање на специјални извештаи и аналитички извештаи
  - Создавање на извештаи во реално време

ORACLE





РЕПУБЛИКА СРБИЈА  
МИНИСТАРСТВО ФИНАНСИЈА  
УПРАВА ЗА ТРЕЗОР

Спасибо за внимание!